

CROCHET DE RACCOURCISSEMENT À ŒIL GRADE 80



DESCRIPTIF

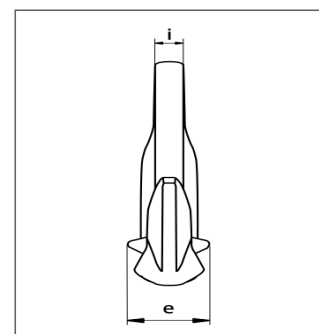
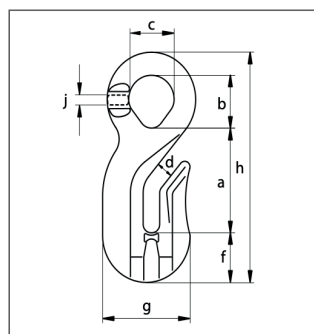
Le crochet de raccourcissement permet de réguler la longueur des chaînes aux besoins.

Acier allié, classe 80, trempé et revenu. Conforme à la norme EN1677-1.



AVANTAGES

- Peut être livré avec un certificat de conformité.
- Coefficient de sécurité : 4 fois la CMU



DISPONIBLE SUR STOCK



RÉFÉRENCE	CMU	POUR CHAÎNE DIA	LONGUEUR	LONGUEUR INT. OËIL	LARGEUR INT. OËIL	OUVERTURE	ÉPAISSEUR	LARGEUR	LARGEUR EXT.	LONGUEUR	ÉPAISSEUR	POIDS
	t	mm	mm	mm	mm	mm	mm	mm	mm	mm	mm	kg
CRO6	1,2	6	41	24	23	8	24	20	42	94	6	0,25
CRO7/8	2	7/8	52	20	20	10	33	23	46	108	8	0,31
CRO10	3,2	10	53	29	29	12	41	28	58	123	10	0,53
CRO13	5,4	13	89	39	39	15	56	40	78	192	18	1,63
CRO16	8,2	16	103	41	41	18	66	43	96	211	20	2,49
CRO20	12,8	20	130	37	37	22	75	48	128	241	26	4,3
CRO22	15,5	22	120	44	44	25	77	57	132	247	26	4,75
CRO26	21,6	26	158	46	46	30	100	82	177	320	32	10