

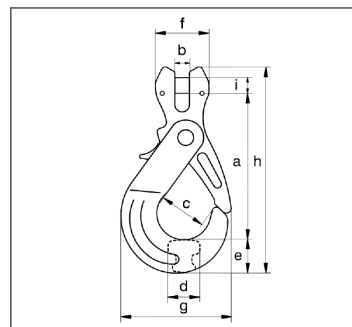
CROCHET À VERROUILLAGE À CHAPE GRADE 100

DESCRIPTIF

Le crochet de verrouillage à chape permet l'appréhension de pièces à lever. Son passage large permet de s'adapter à tout type de support. Acier allié, classe 100, trempé et revenu

AVANTAGES

- Peut être livré avec un certificat de conformité.
- Coefficient de sécurité : 4 fois la CMU



DISPONIBLE SUR STOCK



RÉFÉRENCE	CMU	POUR CHAÎNE DIA	LONGUEUR	LARGEUR	LARGEUR OUVERTURE	ÉPAISSEUR	LARGEUR	LARGEUR EXT.	LARGEUR EXT.	LONGUEUR	DIA AXE	POIDS
	t		a	b	c	d	e	f	g	h	i	
			mm	mm	mm	mm	mm	mm	mm	mm	mm	kg
BKC6/100	1,4	6	92	7	32	16	26	28	77	131	8	0,49
BKC7/8/100	2,5	8	116	9	43	23	29	32	92	161	10	0,91
BKC10/100	4	10	143	11	47	32	35	42	111	200	13	1,77
BKC13/100	6,7	13	167	14	61	37	45	54	142	242	16	3,33
BKC16/100	10	16	201	18	74	43	54	68	185	293	20	6,75