

DESCRIPTIF

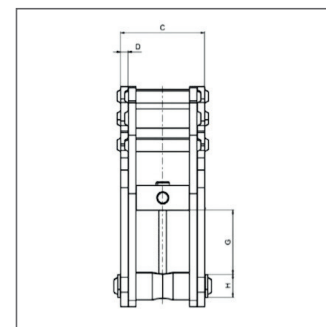
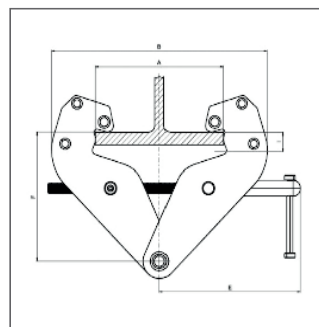
Produit de qualité industrielle.
Serrage de la griffe rapide et sûr.
Mécanisme à vis qui permet un ajustement sur des largeurs de fer plus ou moins importantes.
Hauteur perdue réduite grâce à une traverse intégrée
Hauteur perdue réduite grâce à une traverse intégrée
Conforme à la norme ISO 9001.



AVANTAGES

- Livré avec un certificat de conformité.

DISPONIBLE SUR STOCK



RÉFÉRENCE	CMU	LARGEUR DE FER	A max	B min	B max	C	D	E	F min	F max	G min	DIA H	I	POIDS
	kg	mm	mm	mm	mm	mm	mm	mm	mm	mm	mm	mm	mm	kg
GRIFFE01T	1000	75 - 230	265	185	370	65	4	215	150	90	34	22	21	3,7
GRIFFE02T	2000	75 - 230	280	175	385	75	5	220	145	80	32	24	21	4,7
GRIFFE03T	3000	90 - 320	375	225	500	100	7	280	230	135	55	26	35	9,7
GRIFFE05T	5000	90 - 320	373	225	500	112	10	280	230	135	56	32	35	11,5
GRIFFE10T	10000	90 - 320	356	250	520	120	12	285	230	160	51	42	35	16,2