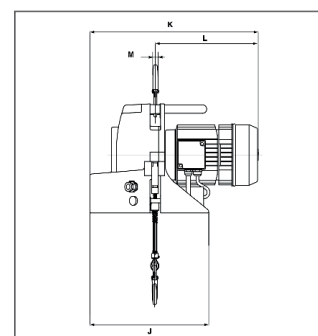
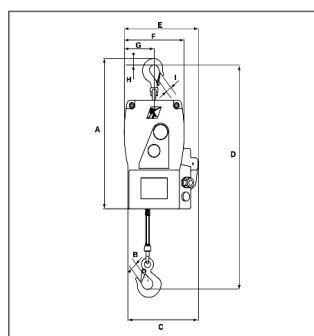


## DESCRIPTIF

Fin de course haut et bas.  
 Commande par boîte à bouton filaire, brochable ou radio commande (option).  
 Arrêt d'urgence.  
 Plusieurs tensions d'alimentation.  
 Grande longueur de câble de levage ou de traction.

## AVANTAGES

- Livré avec un certificat de conformité.



DISPONIBLE SUR STOCK



RÉFÉRENCE	CMU		A	B	C	D	E	F	G	H	I	J	K	L	M	POIDS
	kg															
	DIRECT	MOUFLE														
TR50	500	950	430	20	212	642	224	181	90	20	20	347	492	302	15	31