

APPLICATION

The Minifor™ is compact, light-weight and easy to handle. Unlimited wire rope length and therefore unlimited lifting height. Its compactness and weight allow a quick and easy installation in confined access. The hoist implements a self-clamping drive system providing unlimited lifting wire rope travel.

DESCRIPTION

A large range :

- Unlimited wire rope length and therefore unlimited lifting height
- Command with plug-in control pendant or with remote radio control, up to 500m
- Lifting one fall of two falls with sheaving kit
- Power supply 1 Phases and 3 phases
- Can be used in a lot of environments : construction, industry, elevator...
- Ergonomic handle for easy carrying
- Classification FEM : 1Bm

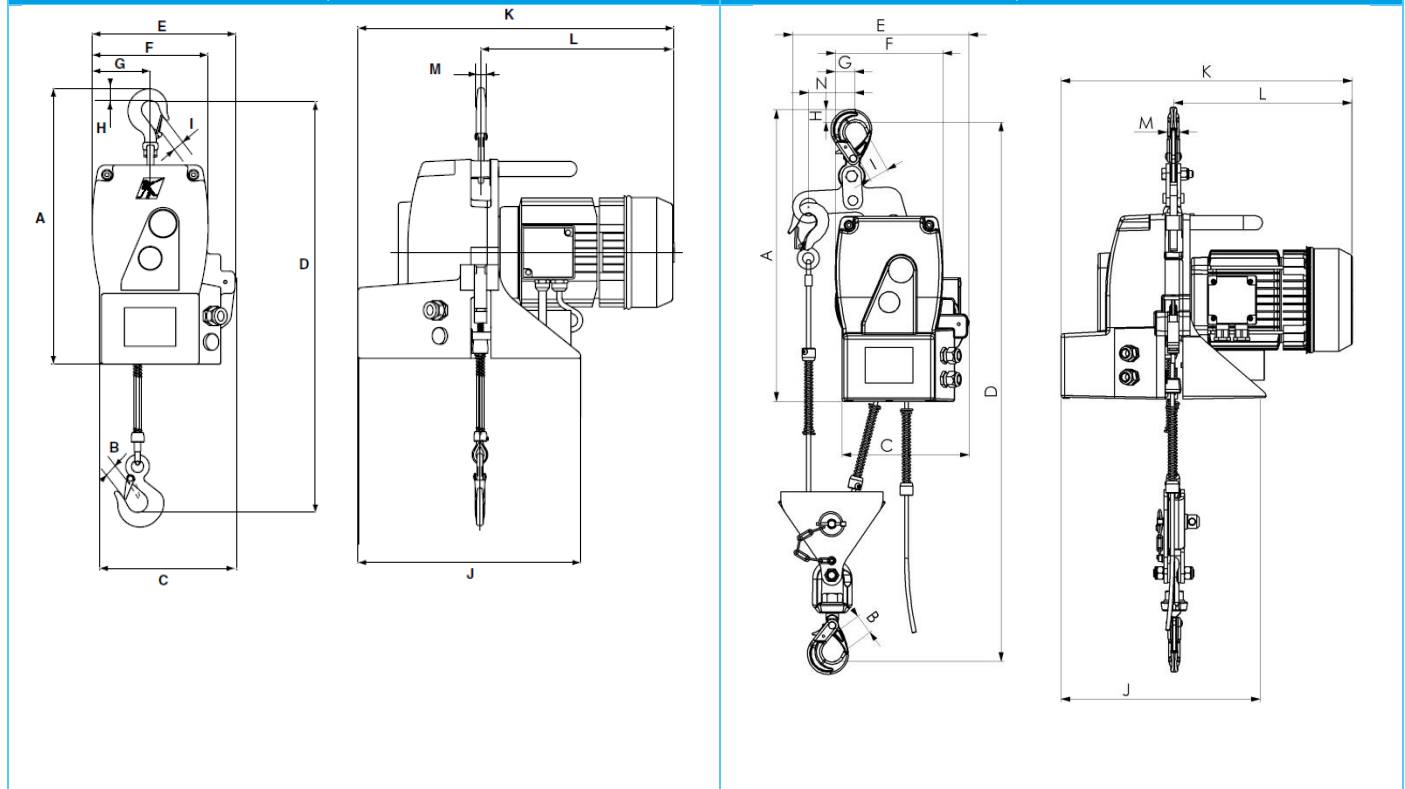
TECHNICAL CHARACTERISTICS

TR30S / TR50 CONTROL PENDANT

Modèle	TR30S		TR50	
	Direct - 1 strand	Sheaved - 2 strands	Sheaved - 1 strand	Moufle - 2 strands
W.L.L. ⁽¹⁾ kg	300	600	500	950
Speed m/mn	13	6.5	7	3.5
Weight kg	33	43	33	43

TR30S/TR50 1 stand

TR30S/TR50 2 strands

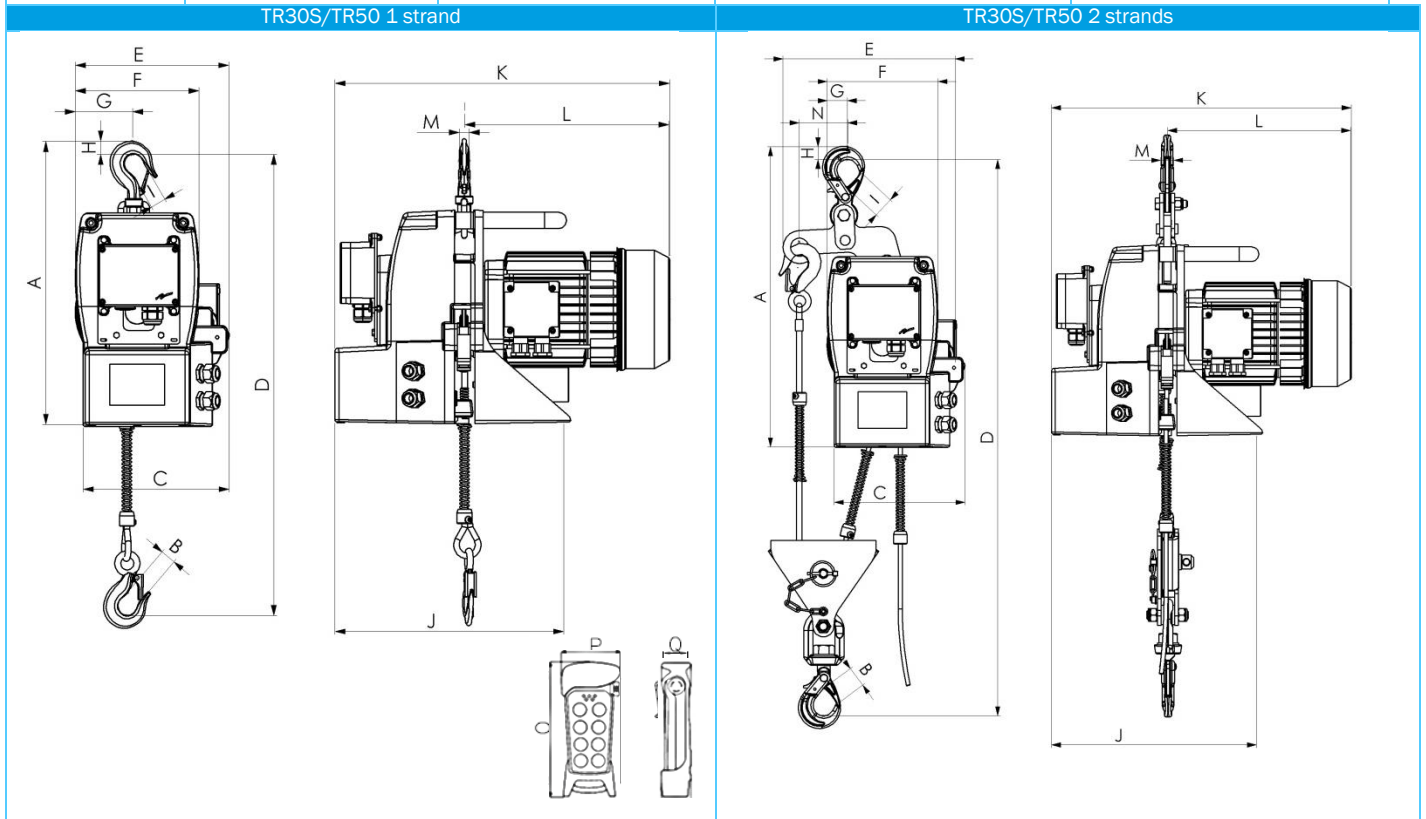


Model	Dimensions mm													
	A	B	C	D	E	F	G	H	I	J	K	L	M	N
TR30S 1strand	430	20	212	642	224	208	90	20	28	347	519	313	15	-
TR30S 2 strands	479	29	212	876	285	208	31	20	28	347	519	313	15	75
TR50 1 strand	430	20	212	642	224	208	90	20	28	347	519	313	15	-
TR50 2 strands	479	29	212	876	285	208	31	20	28	347	519	313	15	75

W.L.L (1) : Worked Load Limit

TR30S / TR50 RADIO CONTROL HF

Model	TR30S		TR50	
Cable	Direct - 1 strand	Sheaved - 2 strands	Direct - 1 strand	Sheaved - 2 strands
W.L.L. ⁽¹⁾ kg	300	600	500	950
Speed m/mn	13	6.5	7	3.5
Weight kg	33	43	33	43



Model	Dimensions mm																
	A	B	C	D	E	F	G	H	I	J	K	L	M	N	O	P	Q
TR30S 1 strand	430	20	212	642	224	208	90	20	19	347	519	313	15	-	193	85	43
TR50 2 strands	479	29	212	876	285	208	31	20	28	347	519	313	15	75	193	85	43
TR30S 1 strand	430	20	212	642	224	208	90	20	19	347	519	313	15	-	193	85	43
TR50 2 strands	479	29	212	876	285	208	31	20	28	347	519	313	15	75	193	85	43

W.L.L (1) : Worked Load Limit

- Electrical power supply :

Model	1 phases ⁽³⁾	1 phases ⁽³⁾	3 phases ⁽²⁾
	115V - 50 Hz	230V - 50 Hz	400V - 50 Hz
TR 30S	✓	✓	✓
TR 50	✓	✓	✓

(2) low voltage controls 48v

(3) direct control

- Diameter wire rope : 6.5 mm
- Option : anti-rotating wire rope with swivel hook
- Option return kit
- Option plug-in control pendant
- I.P.55
- Up and down limit switches

APPLICABLE STANDARDS

- **CE** In conformity with Machinery Directive 2006/42/CE
- Classification according to standard FEM 9.511 : 1Bm
- Classification according to standard ISO4301/1 : M3

TR30S / TR50 boîte à bouton ou radio commande

APPLICATION

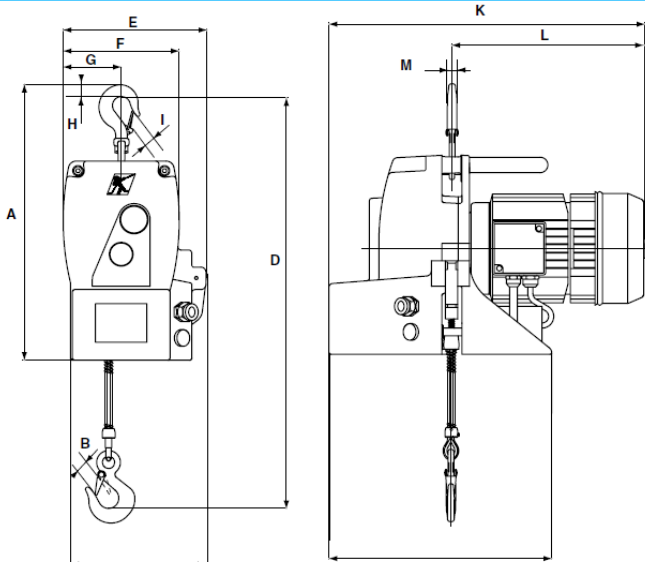
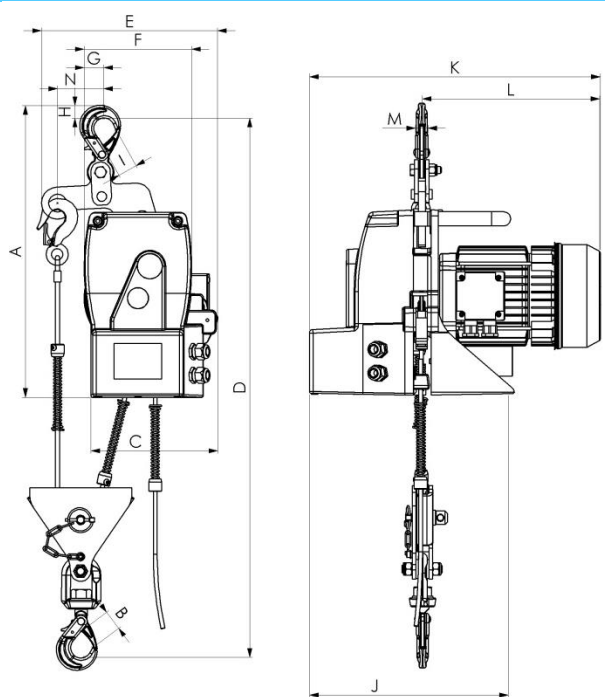
Compact, maniable et léger le palan électrique portable à hauteur de levage illimitée minifor™ est parfaitement adapté aux travaux de chantier. Son poids et sa compacité permettent de l'installer dans les endroits les plus difficiles d'accès. Le principe d'entraînement du câble (treuil à câble passant) offre la possibilité d'une hauteur de levage illimitée.

DESCRIPTION

Une gamme complète :

- Hauteur de levage illimitée
- Commande par radio portée 500m ou boîte à bouton
- Levage par brin direct ou mouflé
- Moteur Monophasé ou Triphasé
- Utilisation dans de nombreux environnements de travail tel que chantier, construction, industrie, ascensoriste...
- Poignée ergonomique pour faciliter le transport
- Classification FEM : 1Bm

CARACTERISTIQUES TECHNIQUES

TR30S / TR50 BOITE A BOUTON														
Modèle	TR30S					TR50								
Câble	Direct - 1 brins		Moufle - 2 brins			Direct - 1 brin			Moufle - 2 brins					
C.M.U.(4) kg	300		600			500			950					
Vitesse m/mn	13		6.5			7			3.5					
Poids kg	33		43			33			43					
TR30S/TR50 1 brin							TR30S/TR50 1 brin							
														
Modèle	Dimensions mm													
	A	B	C	D	E	F	G	H	I	J	K	L	M	N
TR30S 1brin	430	20	212	642	224	208	90	20	28	347	519	313	15	-
TR30S 2 brins	479	29	212	876	285	208	31	20	28	347	519	313	15	75
TR50 1 brin	430	20	212	642	224	208	90	20	28	347	519	313	15	-
TR50 2 brins	479	29	212	876	285	208	31	20	28	347	519	313	15	75

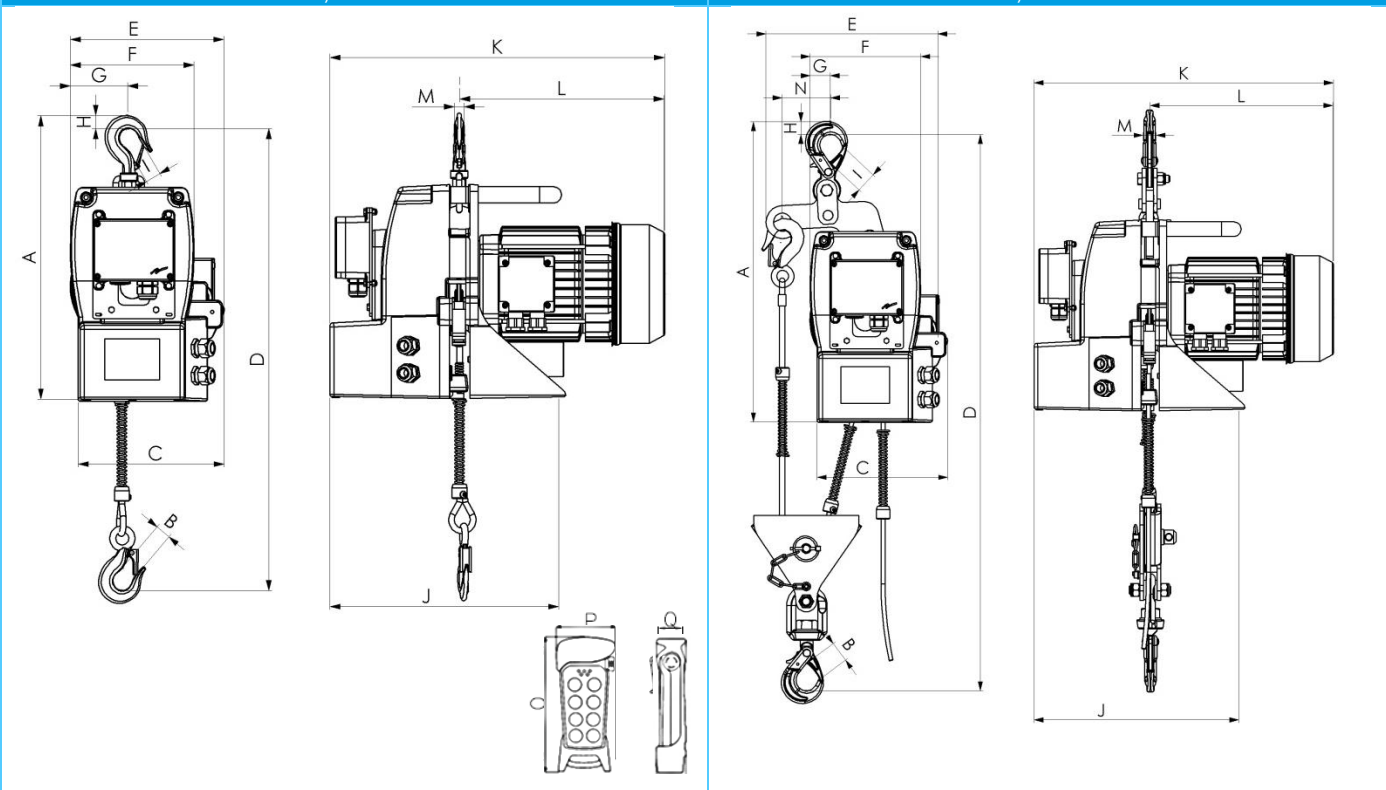
TR30S / TR50 boîte à bouton ou radio commande

TR30S / TR50 RADIO COMMANDE HF

Modèle	TR30S		TR50	
Câble	Direct - 1 brins	Moufle - 2 brins	Direct - 1 brin	Moufle - 2 brins
C.M.U. ⁽⁴⁾ kg	300	600	500	950
Vitesse m/mn	13	6.5	7	3.5
Poids kg	33	43	33	43

TR30S/TR50 1 brin

TR30S/TR50 2 brins



Modèle	Dimensions mm																
	A	B	C	D	E	F	G	H	I	J	K	L	M	N	O	P	Q
TR30S 1 brin	430	20	212	642	224	208	90	20	19	347	519	313	15	-	193	85	43
TR50 2 brins	479	29	212	876	285	208	31	20	28	347	519	313	15	75	193	85	43
TR30S 1 brin	430	20	212	642	224	208	90	20	19	347	519	313	15	-	193	85	43
TR50 2 brins	479	29	212	876	285	208	31	20	28	347	519	313	15	75	193	85	43

- Alimentation électrique :

Modèle	1 phases ⁽³⁾	1 phases ⁽³⁾	3 phases ⁽²⁾
	115V - 50 Hz	230V - 50 Hz	400V - 50 Hz
TR 30S	✓	✓	✓
TR 50	✓	✓	✓

(2) commande en basse tension 48v

(3) commande en tension direct

- Diamètre câble : 6.5 mm
- Option câble antigiratoire avec crochet à émerillon
- Option kit de retournement
- Option boîte à bouton brochable
- I.P.55
- Limiteurs de courses haut et bas réglables

STANDARDS APPLICABLE

- CE Treuil conforme à la directive machine 2006/42/CE
- Classification selon la norme FEM 9.511 : 1Bm
- Classification selon la norme ISO4301/1 : M3