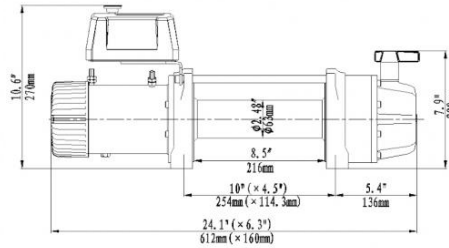


Treuil électrique 12 V pour 4x4 EB9500, force 4309 kg, câble acier



Treuil de véhicules électriques 12 V pour 4x4, remorques, utilitaires. Force 4309 kg. Modèle avec câble acier.

Utilisation:

- Applications de traction/halage uniquement. Pour toute manoeuvre sur plan incliné, il faut majorer l'effort à développer.
- Moyens 4x4
- Remorques porte engins BTP pour transporter les pelles, les bulldozers...
- Récupération de véhicules : grosses remorques ou dépannage occasionnel.
- Utilitaires...

Qualités techniques

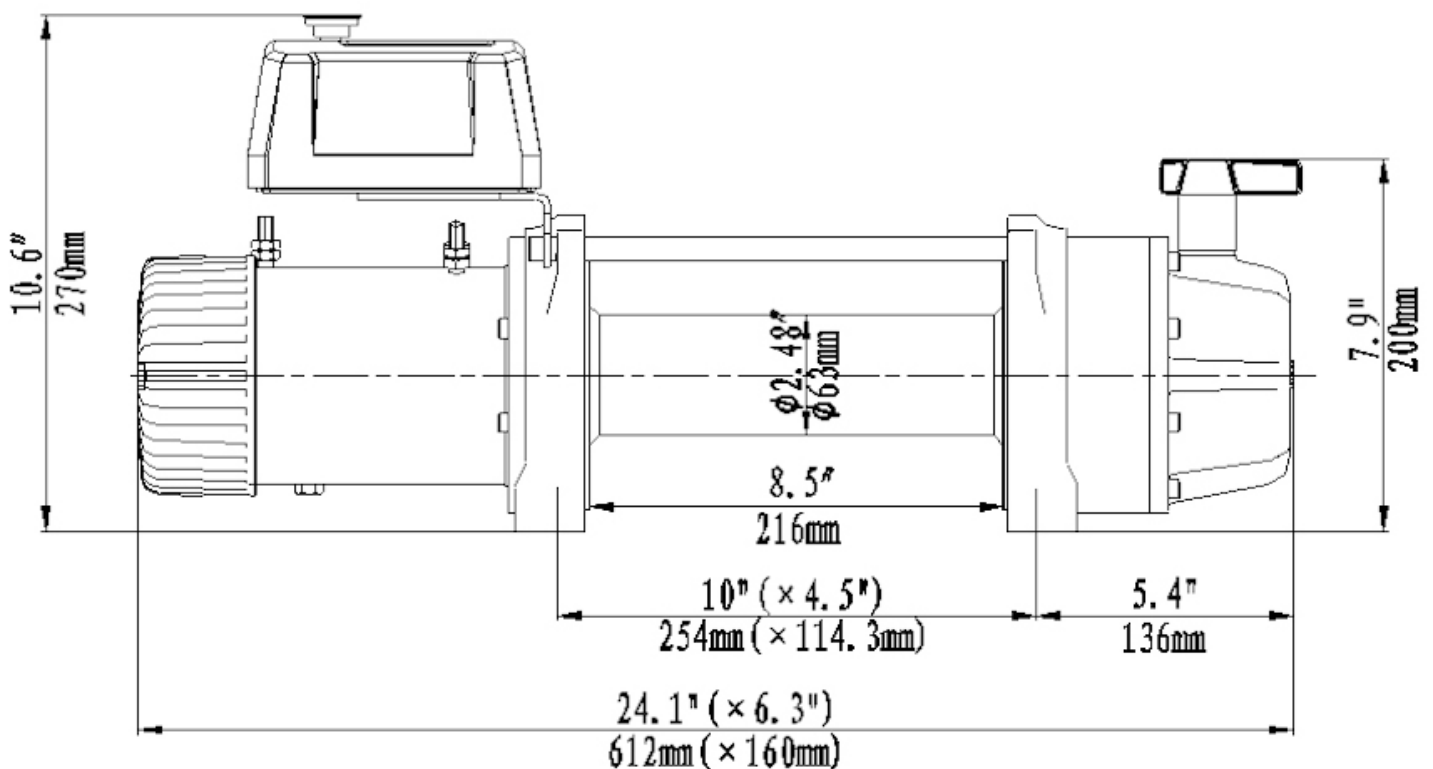
- Modèle IP67.
- Moteur 12 V protégé pour une utilisation par tous les temps.
- Poignée de débrayage manuel en inox.
- Réducteur planétaire à trois étages breveté.
- Vis extérieures en inox.
- Frein anti-échauffement pour prévenir de l'usure du câble en cas d'utilisation prolongée.
- Relais de commande dans un boîtier étanche.
- Transmission haute efficacité (9 m/min à l'enroulement).
- Télécommande filaire 3,9 m en caoutchouc très résistant.
- Protection contre la sur-tension pour une utilisation du treuil en toute sécurité.
- Modèle avec câble acier. Existe en modèle avec câble textile.
- Sangle de sécurité en nylon pour une manipulation plus sûre du câble et du crochet.
- Chaumard à rouleaux inox.
- Livrés avec câble et crochet.

Caractéristiques techniques du Treuils électriques 12 V pour 4x4 EB9500, force 4309 kg, câble acier

Références	EB9500U12VA
Force 1ère couche kg	4309
Force couche supérieure kg	2537
Ampérage 1ère couche sans charge	75
Ampérage 1ère couche à la charge nominale	380
Moteur kW	4.6
Vitesse 1ère couche sans charge m/min	9.8
Vitesse 1ère couche à la charge nom. m/mi	2
Câble Ø livré avec le treuil mm	9.2
Long. câble livrée m	26
Poids kg	37.5

Dimensions

Références	EB9500U12VA
h mm	254
L mm	574
P mm	160



Caractéristiques techniques des autres modèles de la gamme

Références	EB9500U12VA	EB9500U12VT	EB12500U12VA	EB9500U24VA	EB9500U24VT
Force 1ère couche kg	4309	4309	5670	4309	4309
Force couche supérieure kg	2537	2537	3088	2537	2537
Ampérage 1ère couche sans charge	75	75	75	65	65
Ampérage 1ère couche à la charge nominale	380	380	490	270	270
Moteur kW	4.6	4.6	5.9	6.5	6.5
Vitesse 1ère couche sans charge m/min	9.8	9.8	10	10.5	10.5
Vitesse 1ère couche à la charge nom. m/mi	2	2	1.6	2.8	2.8
Câble Ø livré avec le treuil mm	9.2	9	10.2	9.2	9
Long. câble livrée m	26	25	25.5	26	25
Poids kg	37.5	37.5	42.9	37.5	37.5

Références	EB12500U24VA
Force 1ère couche kg	5670
Force couche supérieure kg	3088
Ampérage 1ère couche sans charge	60
Ampérage 1ère couche à la charge nominale	200
Moteur kW	4.8
Vitesse 1ère couche sans charge m/min	10
Vitesse 1ère couche à la charge nom. m/mi	1.6
Câble Ø livré avec le treuil mm	10.2
Long. câble livrée m	25.5
Poids kg	42.9



HUCHEZ vous conseille

Treuil électrique de véhicules. Traction uniquement. Sangle de sécurité en nylon pour une manipulation plus sûre du câble et du crochet.



HUCHEZ
4, rue Michel HAMMID
60420 FERRIERES – France
+33 (0) 3 44 51 11 33
www.huchez.com
contact@huchez.fr



SERVICE CLIENTS
ATENCIO AL CLIENTE
KUNDENSERVICE

Pour en savoir plus, n'hésitez pas à nous contacter!
To know more, please contact us!
Para más información, póngase en contacto con nosotros!
Für weitere Informationen können Sie sich gerne an uns wenden!