



# MANILLE LYRE BOUCHE LARGE

## DESCRIPTIF

Matière : Corps En acier allié grade 80 trempé et revenu

Finition : galvanisé, axe peint en vert

Température :



CAP LEVAGE

## INFORMATIONS

- Coefficient de sécurité : 6 fois la CMU



Délais 24/48h - EXPRESS -



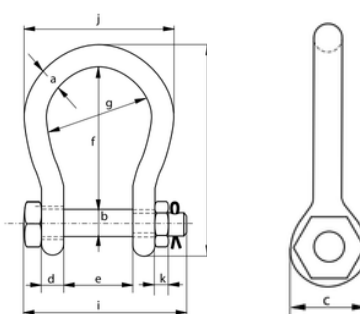
CERTIFICAT DE CONFORMITÉ



CONTRÔLES PÉRIODIQUES



GESTION D'ÉQUIPEMENTS



RÉFÉRENCE	CMU	DI A CO R P S	DIA AXE	DI A OE I L	Lg INT	LG INT	LG DE L'AR C	LG	LG AXE	LAR GEU R	POIDS
	t	a	b	c	e	f	g	h	i	j	kg
		m	m	m	mm	m	mm	mm	mm	mm	
MHLBL4.75	4,75	22	25	52	63	112	88	173	157	132	2,08
MHLBL6.5	6,50	25	28	59	75	135	105	204	183	155	3,14
MHLBL8.5	8,50	28	32	66	82	148	115	225	205	171	4,36
MHLBL9.5	9,5	32	35	72	90	162	126	248	224	190	5,95
MHLBL12	12	35	38	79	100	180	140	274	245	210	7,87

\*Découvrez plus de références et dimensions sur notre site web, scannez le Qr code pour accéder directement à la catégorie produit