



AIMANT DE LEVAGE PERMANENT MANUEL DELTA

DESCRIPTIF

Les aimants de levage permettent de soulever en toute sécurité des charges métalliques planes ou cylindriques. Ces accessoires sont utilisés pour la manutention de charges ferromagnétiques, qu'elles soient brutes ou usinées. Les aimants de levage sont conformes à la directive machine 2006/42 CE



CAP LEVAGE

INFORMATIONS

- Système de verrouillage du manche intégré
- Abaque de charge afficher sur l'aimant



Délais 24/48h
- EXPRESS -



CERTIFICAT DE
CONFORMITÉ



CONTRÔLES
PÉRIODIQUES



GESTION
D'ÉQUIPEMENTS



REMISE EN
CONFORMITÉ

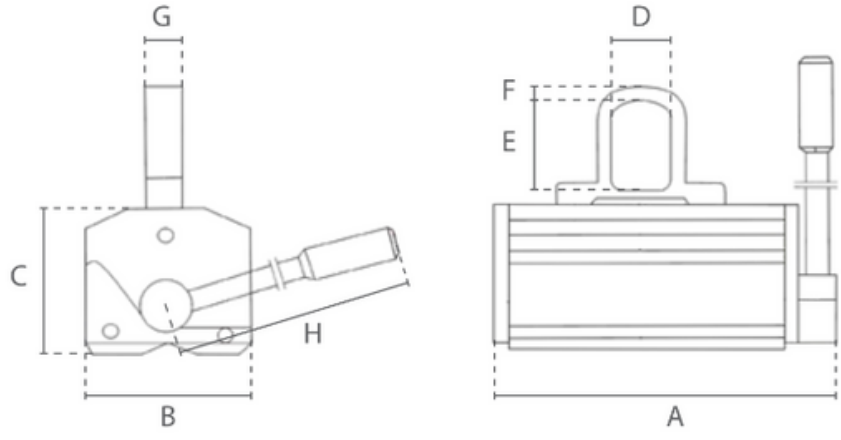


LOCATION
MATÉRIEL

RÉFÉRENCE	CAPACITÉ PLAT	CAPACITÉ CYLINDRIQUE	ÉPAISSEUR MINI DE LA PLAQUE	POIDS
	kg	Kg	mm	kg
DC.0.QML.0100	100	50	15	4
DC.0.QML.0300	300	150	20	11
DC.0.QML.0600	600	300	30	21
DC.0.QML.1000	1000	500	40	42
DC.0.QML.2000	2000	1000	60	105



DIMENSIONS



CAPACITÉ	A	B	C	D	E	F	H
Kg	mm	mm	mm	mm	mm	mm	mm
DC.0.QML.0100	137	62	66	21	32	8	120
DC.0.QML.0300	199	90	95	38	50	11	175
DC.0.QML.0600	263	115	107	42	58	13	225
DC.0.QML.1000	303	150	147	50	64	18	266
DC.0.QML.2000	417	190	195	56	76	21	415