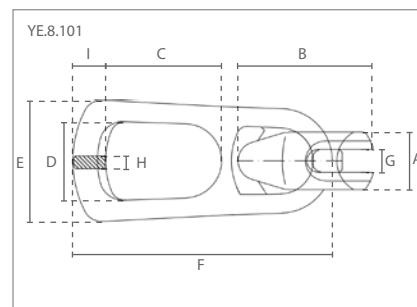
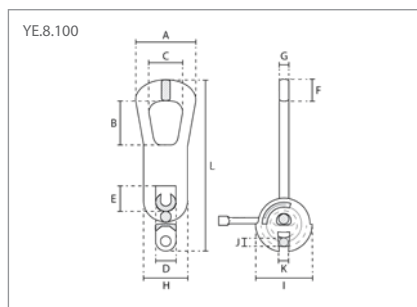




Ancre de levage à tête inséré / Main de levage



Spécifications				Dimensions (mm)											
Code de l'article	Capacité (ton)	Capacité min. (ton)	Poids net (kg)	A	B	C	D	E	F	G	H	I	J	K	L
YE.8.100.025	2,500	0,700	1,6	95	70	59	27	35	30	12	58	79	13	12	264
YE.8.100.050	5,000	3,000	3,6	117	85	66	37	45	42	17	82	107	17	18	333
YE.8.100.100	10,000	5,300	9,0	148	110	85	50	56	52	25	110	148	24	22	424

Spécifications				Dimensions (mm)								
Code de l'article	Capacité (ton)	Capacité min. (ton)	Poids net (kg)	A	B	C	D	E	F	G	H	I
YE.8.101.013	1,300	1,000	0,9	34	81	71	45	73	157	12	13	21
YE.8.101.025	2,500	1,500	1,3	42	99	85	57	88	190	16	14	27
YE.8.101.050	5,000	3,000	3,3	55	133	88	69	110	233	22	18	35
YE.8.101.100	10,000	6,000	10,0	74	176	116	83	161	337	30	27	51
YE.8.101.200	20,000	12,000	20,4	110	228	134	108	182	437	42	31	77
YE.8.101.320	32,000	-	46,5	154	307	189	164	272	560	52	40	102